

## 拉线传感器

模拟/脉冲信号输出



## 技术特性

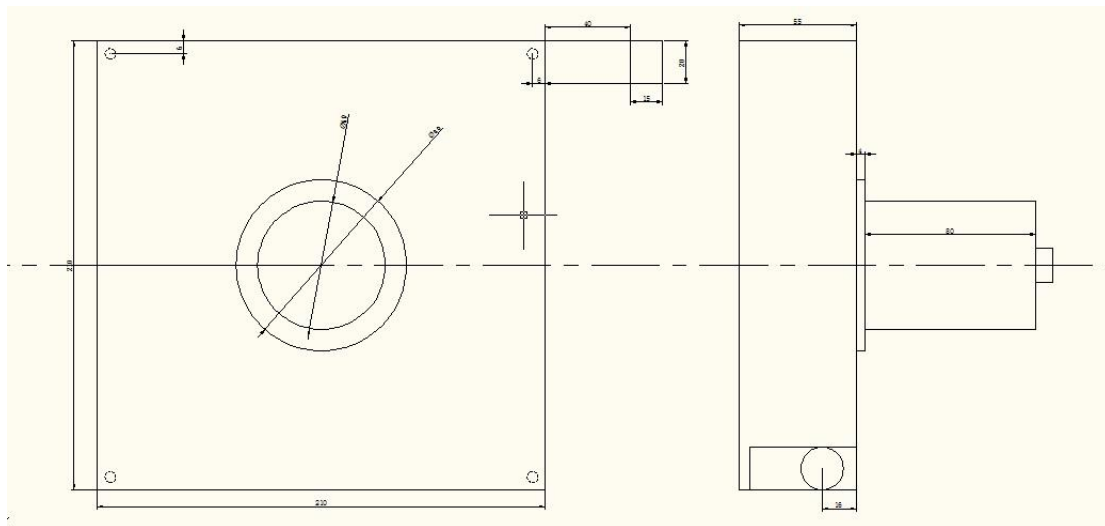
- 量程：3m-12m
- 输出信号：0-10VDC,4-20mA, R 电阻,ABZ, SSI,NPN,PNP
- 最大速度：3000mm/s
- 最大加速度：4000mm/s<sup>2</sup>
- 抗震动，简洁耐用，易安装

机械特性	
测量行程	3m,4m, 6m,7m,8m, 10m,12m (特殊长度可定制)
精度	脉冲量根据选配的编码器, 模拟量可选±0.1%, ±0.25%
每圈行程	600mm (特殊要求可定制)
最大许可速度	3000mm/s
最大许可加速度	4000mm/s <sup>2</sup>
使用寿命	根据选配的编码器确定, 大于 1000 万次,模拟信号 500 万次
线径	0.8-1.2mm 尼龙涂层镀锌不锈钢丝绳
线绕机构	轮毂
拉力范围	5-15N
最大往返速度	2000mm/s
重量	1.5KG 以下
外壳材料	铝合金

电气特性	
可选电位器式	模拟输出(4-20mA,0-10VDC, R 可选),输入信号 18-36VDC
可选绝对值编码器	推荐 4096 脉冲/圈 (测量精度 0.1mm 以内) 可选串口, 并口
可选增量编码器	断电后不可记忆前一次的行程量, 可选 NPN,PNP,互补, 长线驱动

环境特性	
工作温度	-40℃--+120℃
最大温度	-45℃--+125℃
震动	10Hz—2000Hz, 50g
保护等级	IP65 (特殊要求可以定制)

安装尺寸 (单位: mm)



订单格式

WG I -- D 1000 010 V -- C 特殊

型号	输入电压	拉线式	量程	精度	输出信号	特殊定制
			500	030	I—电流	
			1000	010	V—电压	
					D—脉冲信号	

输出信号:

4-20mA 二线制输出, 串入电路, 不分正负  
编码器信号输出接线见编码器说明书