

拉线位移传感器

模拟/脉冲信号输出



技术特性

- 量程：2m-40m
- 输出信号：0-10VDC,4-20mA,R, NPN,互补,长线驱动,ABZ,SSI
- 最大速度：12000mm/s
- 最大加速度：15000mm/s²
- 体积小,易安装

机械特性

测量行程	2m,5m,10m,20m,30m,40m,60m(特殊长度可定制)
每圈行程	500mm(特殊要求可定制)
最大许可速度	12000mm/s
最大许可加速度	15000mm/s ²
使用寿命	根据选配的编码器确定,大于1000万次,模拟信号500万次
线径	1.3-1.5mm 特殊不修复费钢丝绳
线绕机构	
拉力范围	15或30N
最大往返速度	12000mm/s
重量	3KG以上
外壳材料	铝合金,

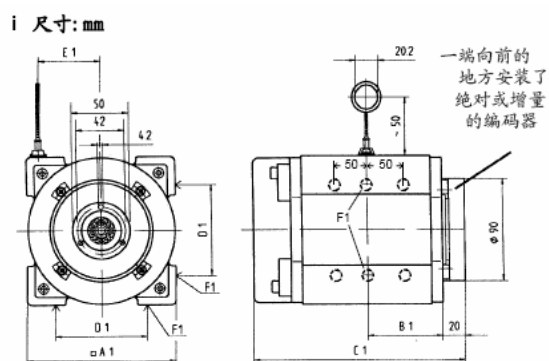
电气特性

可选电位器式	模拟输出(4-20mA,0-10VDC,R可选),输入信号18-36VDC
可选绝对值编码器	推荐4096脉冲/圈(测量精度0.15mm以内)可选串口,并口
可选增量编码器	断电后可记忆前一次的行程量,可选NPN,PNP,互补,长线驱动

环境特性

工作温度	-40℃~+120℃
最大温度	-45℃~+125℃
震动	10Hz—2000Hz,100g
保护等级	IP65(特殊要求可以定制)

安装尺寸 (单位: mm)



	130/5	130/10	130/15	130/20	130/25	130/30	190/20	190/25	190/30	190/50*
A1	130	130	130	130	130	130	190	190	190	190
B1	44.4	86.9	89.4	111.9	134.4	156.9	87	102	177	128
C1	141.7	190.7	265.7	300.7	369.7	414.8	227	284	314	362
D1	80	80	80	80	80	80	140	140	140	140
E1	54	54	54	54	54	54	79	79	79	79
F1	2 x M8; 8 deep		6 X M8; 8 deep				6 x M10; 10 deep			
Mass (kg)	3	4	5,5	6,5	7,5	8,5	12,8	14	15,5	20

安装位置
在F1螺纹孔的两边
允许拉线的引出可以
适合不同的要求。

订单格式

WG	T	--	D	1000	010	V	--	C	特殊
型号	位移		拉线式	量程	精度	输出信号		特殊定制	
				500	030	I—电流			
				1000	010	V—电压			
						D—脉冲信号			