

拉线位移传感器

模拟/数字量信号输出



技术特性

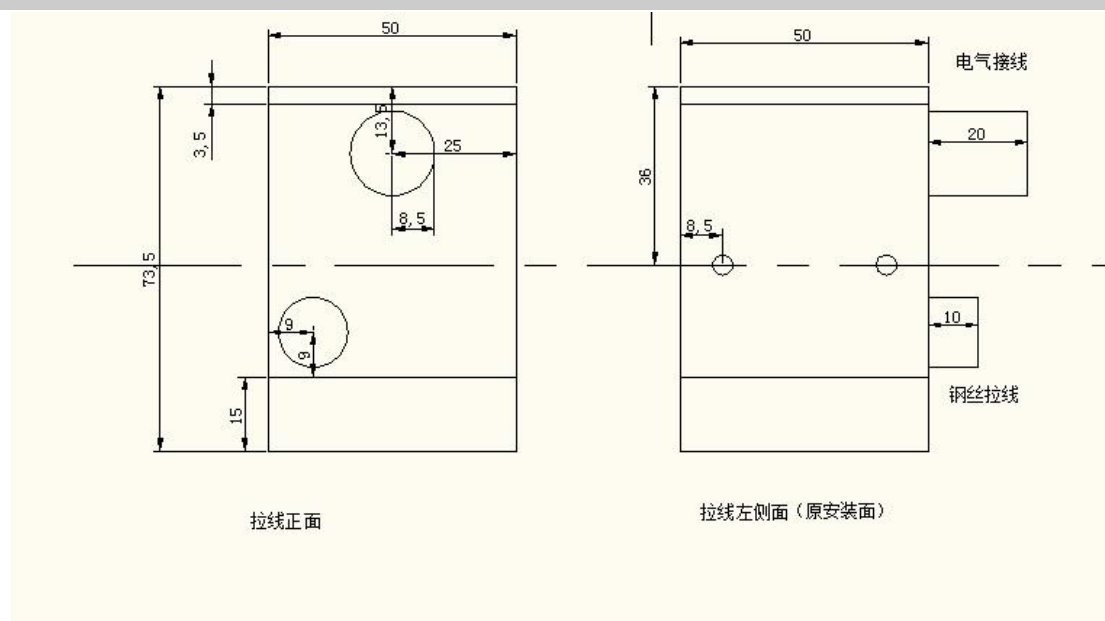
- 量程：200mm-1200mm
- 输出信号：0-10VDC \pm 10VDC
4-20mA, ABZ, SSI
- 最大速度：2000mm/s
- 线性精度： \pm 0.1% \pm 0.3%
- 安装简便

机械特性	
测量行程	200mm, 300mm, 500mm, 1000mm, 1200mm (特殊长度可定制)
线性精度	\pm 0.1%, \pm 0.3% (特殊精度可定制)
重复性	\pm 0.05FS
分辨率	理论上无限
使用寿命	100 万次, 500 万次
线径	0.6—0.85mm 防腐防锈尼龙涂层不锈钢丝绳
线绕机构	轮毂技术
拉力范围	1.96--7.84N
最大往返速度	2000mm/s
重量	250G 左右
外壳材料	铝合金

电气特性	
供电电压	24VDC \pm 20%
供电电流	20mA max
输出信号	0-10VDC, \pm 10VDC, 4-20mA, ABZ, SSI

环境特性	
工作温度	-20 $^{\circ}$ C--+120 $^{\circ}$ C
最大温度	-40 $^{\circ}$ C--+125 $^{\circ}$ C
震动	10Hz—2000Hz, 10g
保护等级	IP65 (特殊要求可以定制)

安装尺寸 (单位: mm)



订单格式

WG T -- D 1000 015 V -- C 特殊

型号	位移	拉线式	量程	精度	输出信号	特殊定制
			500	030	I—电流	
			1000	010	V—电压 (R-电阻)	
					M—脉冲量	

4-20mA 输出接线 **二线制** 不分正负, 直接串入电路 屏蔽-接地

0-10VDC, R 输出接线 红-电源正 黄(橙)-信号正 蓝(绿)-公共负 屏蔽-接地