

拉线位移传感器

模拟/数字量信号输出

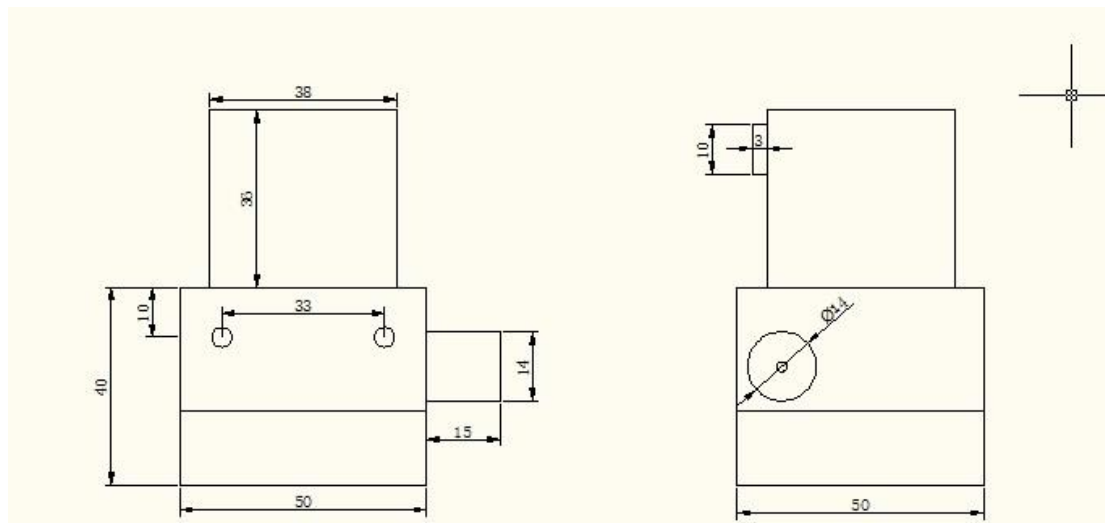


技术特性

- 量程：100mm-1000mm
- 输出信号：0-10VDC \pm 10VDC
4-20mA, ABZ, SSI
- 最大速度：2000mm/s
- 线性精度： \pm 0.01% \pm 0.05%
- 安装简便

机械特性	
测量行程	100mm, 200mm, 500mm, 1000mm (特殊长度可定制)
线性精度	\pm 0.1%, \pm 0.3% (特殊精度可定制)
重复性	\pm 0.05FS
分辨率	理论上无限
使用寿命	100 万次, 500 万次
线径	0.5—0.8mm 特殊钢丝
线绕机构	轮毂技术
拉力范围	4.88--9.80N
最大往返速度	2000mm/s
重量	200G 左右
外壳材料	铝合金
电气特性	
供电压	24VDC \pm 20%
供电流	20mA max
编码器输出信号	0-10VDC, 4-20mA ABZ AB 互补 推拉 NPN PNP 串口 并口
精度	根据选配的编码器分辨率而定, 最高 0.01 毫米
输出信号	0-10VDC, \pm 10VDC, 4-20mA, ABZ, SSI
环境特性	
工作温度	-20 $^{\circ}$ C-+120 $^{\circ}$ C
最大温度	-40 $^{\circ}$ C-+125 $^{\circ}$ C
震动	10Hz—2000Hz, 10g
保护等级	IP65 (特殊要求可以定制)

安装尺寸 (单位: mm)



订单格式

W	50	--	D	1000	015	V	--	C	特殊
型号	位移		拉线式	量程	精度	输出信号		特殊定制	
				500	010	I—电流			
				1000		D—脉冲量 (加脉冲数)			

编码器输出信号接线(配绝对值编码器输出接线见说明书)

新版本 红-电源正 黑-电源负 绿-A 白-B 黄-Z 屏蔽-接地

模拟量 0-10VDC 或 R 输出, 接线

红-电源正 蓝或绿-公共负极 黄-信号正